



КОНОРД
ПРОИЗВОДСТВО ОТОПИТЕЛЬНОГО ОБОРУДОВАНИЯ

РУКОВОДСТВО ПО ЭКСПЛУАТАЦИИ

ГАЗОВЫЙ КОТЁЛ

DonStail

ООО «Завод КОНОРД»
Ростов-на-Дону

ООО «Завод «КОНОРД»

КОТЕЛ ОТОПИТЕЛЬНЫЙ
Don Stail
ТУ 4931-001-49788732-2014

РУКОВОДСТВО ПО ЭКСПЛУАТАЦИИ
ПАСПОРТ



СЕРТИФИКАТ СООТВЕТСТВИЯ № ЕАЭС RU C-RU.АД85.В.00129/20

Срок действия с **10.04.2020** по **09.04.2025** включительно

г. Ростов – на - Дону
2020 г.

Уважаемый покупатель!

Благодарим за выбор нашей продукции! Мы постоянно совершенствуем качество нашей продукции, опираясь на Ваши пожелания и предпочтения. Ваше мнение поможет нам становиться лучше – отправьте отзыв на почту sales@konord.com, расскажите обо всех плюсах или минусах, которые Вы обнаружили, пользуясь нашей продукцией. Благодарим за уделённое время!

ВНИМАНИЕ! ОСОБЕННО ВАЖНО!

Перед установкой котла необходимо обратить особое внимание на п.4 «Меры безопасности», п.7 «Монтаж котла и системы отопления», п.8 «Требования для монтажа котла на природном газе» настоящего руководства!

Гарантийные обязательства не распространяются на котлы и газогорелочные устройства, установленные самостоятельно!

При покупке следует обратить внимание на соответствие мощности котла и расчётной мощности на отопление Вашего помещения по проекту.

В приложении предлагается предварительный расчёт минимальной мощности котла для различных типов помещений.

Вместе с продавцом проверьте комплектность и товарный вид котла!

После продажи котла завод-изготовитель не принимает претензии по некомплектности и механическим повреждениям.

СОДЕРЖАНИЕ

1. Общие указания _____	5
2. Технические данные _____	8
3. Комплект поставки _____	11
4. Меры безопасности _____	11
5. Устройство и принцип работы _____	13
6. Газогорелочные устройства производства ООО «Завод «КОНОРД» _____	16
7. Монтаж котла и системы отопления _____	23
8. Требования для монтажа котла на природном или сжиженном газе _____	27
9. Техническое обслуживание котла _____	28
10. Обслуживание системы отопления _____	29
11. Характерные неисправности и методы их устранения _____	29
12. Настройка автоматики управления _____	30
13. Регламентные, профилактические работы, методика проведения контрольных испытаний автоматики безопасности _____	30
14. Ресурс, срок службы. Гарантийные обязательства _____	31
15. Сведения об утилизации _____	33
Приложения _____	34
18. Контрольный талон на установку и подключение котла _____	40
19. Гарантийный талон _____	41
20. Свидетельство о приемке _____	46

ВНИМАНИЕ!

ПРИСТУПИТЬ К УСТАНОВКЕ КОТЛА И В ДАЛЬНЕЙШЕМ К ЭКСПЛУАТАЦИИ ТОЛЬКО ПОСЛЕ ВНИМАТЕЛЬНОГО ОЗНАКОМЛЕНИЯ С НАСТОЯЩИМ РУКОВОДСТВОМ ПО ЭКСПЛУАТАЦИИ

1. ОБЩИЕ УКАЗАНИЯ

1.1 Котел отопительный предназначен для теплоснабжения зданий, сооружений и индивидуальных жилых домов, оборудованных системами отопления непрерывного действия с естественной или принудительной циркуляцией теплоносителя. Котёл подключается к стандартным источникам газа и электроэнергии, изготовлен для работы на природном газе. На котле возможно применить турбонасадки для принудительного удаления продуктов сгорания без стационарного дымохода естественной тяги. Турбонасадка котла подключается к розеткам с заземлением от электросети напряжением ~220 В и частотой 50 Гц.

Теплоносителем использовать специальные теплоносители типа «Антифриз» или питьевую воду, соответствующую по химсоставу требованиям СанПиН 2.1.4.1074-01 «Питьевая вода. Гигиенические требования к качеству воды централизованных систем питьевого водоснабжения. Контроль качества» и ГОСТ Р 51232-98 «Вода питьевая» п.п. 1.1, 1.2, 3.1.

Для воды, используемой как теплоноситель в котлах, важно, чтобы она отвечала следующим параметрам:

- жёсткость 0,02°Ж;
- кислотность не ниже 9,0 рН.

Избыток в воде солей магния и кальция приводит к накипи, именно эти соли определяют жёсткость воды.

Для надёжной и долгой работы аппарата важно позаботиться о подходящей системе водоочистки и водоподготовки.

Подготовка воды для систем отопления может включать:

- механическую очистку от загрязнений
- смягчение
- обезжелезивание
- удаление марганца
- фосфатирование
- обеззараживание и деаэрация.

Для заливки в систему отопления подходит вода дистиллированная, отстоявшаяся, талая или дождевая. Вода для отопления с ингибиторами коррозии и накипи продаётся в специализированных магазинах.

Помещения для размещения газоиспользующего оборудования попадают под классификацию пожароопасных и взрывоопасных.

Работы по монтажу, инструктаж по эксплуатации, запуск в работу, профилактическое обслуживание и ремонт котла производятся специализированной организацией и местным управлением газового хозяйства в соответствии с «Правилами безопасности систем газораспределения и газопотребления», утвержденными Постановлением Правительства РФ.

Проект на установку котла должен соответствовать строительным нормам и правилам СНиП 11-35-76, СНиП 2.4.05-91 Госстроя РФ.

Электромонтаж должен выполняться в соответствии с нормами и правилами специалистом, имеющим действующий допуск к проведению работ!

Обязательно заполнение контрольного талона на установку и

подключение котла (стр.40) с указанием типа используемого газа.

Обязательно отметить тип газа на табличках, расположенных на горелке и на котле!

Требования к вентиляции помещений, где установлено газоиспользующее оборудование, для обеспечения процесса горения, исключения скопления опасных несгоревших газов и создания условий, обеспечивающих удаление продуктов горения, оговариваются в СНиП 31-02-2001, ДБН В.2.5-20-2001, СНиП II-35-76, СНиП 41-01-2003,

СНиП 42-01-2002, СП 31-106-2002 и СП 41-104-2000 – эти документы исключают или минимизируют любые чрезвычайные ситуации.

В помещениях с газоиспользующим оборудованием должна предусматриваться вентиляция, необходимая для осуществления воздухообмена и более качественного сгорания топлива, из расчёта: вытяжка в объёме 3-х кратного воздухообмена помещения в час, приток в объёме вытяжки плюс количество воздуха на горение топлива: для сгорания 1 м³ природного газа необходимо 9 м³ воздуха.

Предупреждающие Знаки безопасности и надписи выполнены в соответствии с требованиями СТБ 1392—2003 и ГОСТ Р 12.4.026-2001.

Несоблюдение правил установки и эксплуатации может привести к взрыву, ожогу, отравлению угарным газом, поражению электрическим током (при работе с турбонасадкой)!

ЕАС



Угарный газ!
ПРОВЕРЬ ТЯГУ!



ПОЖАРООПАСНО!



ВЗРЫВООПАСНО!



ОСТОРОЖНО!
Горячая поверхность



Опасность
поражения
электрическим
током

1.2 Котел изготавливается в исполнении для умеренных и холодных климатических зон (районов). Для эксплуатации котел устанавливают в закрытых помещениях с естественной вентиляцией без искусственных регулируемых климатических условий, где колебания температуры и влажности воздуха, воздействие песка и пыли существенно меньше, чем на открытом воздухе.

1.3 Транспортирование котлов допускается всеми видами транспорта при условии защиты изделия и упаковки от механических повреждений, воздействия атмосферных осадков, согласно правилам перевозок грузов, действующих на каждом виде транспорта.

1.4 Способ погрузки и крепления должны обеспечивать полную сохранность котлов от механических повреждений.

Котлы транспортировать и хранить в соответствии с манипуляционными знаками в вертикальном положении. Резкие встряхивания не допускаются! Кантовать запрещено!

1.5 Перед вводом котла в эксплуатацию при необходимости снять защитную пленку с деталей облицовки.

1.6 Запрещается использовать для подвода газа подводку с внутренним диаметром менее 15 мм.

2. ТЕХНИЧЕСКИЕ ДАННЫЕ

Котёл соответствует всем требованиям Технического регламента Таможенного союза ТР ТС 016/2011 «О безопасности аппаратов, работающих на газообразном топливе». Электрическое оборудование котлов соответствует требованиям ГОСТ Р 51733, ГОСТ Р 52161.1, ГОСТ Р 53634 и всем ТР ТС, распространяющихся на него. Основные технические данные котлов указаны в таблице 1. Все параметры, указанные в таблице, соответствуют работе котла при номинальной теплопроизводительности и установившемся тепловом равновесии. Теплообменник котлов изготовлен из стали повышенной прочности марки 09Г2С. Сталь этой марки обладает повышенной стойкостью против атмосферной коррозии (класс прочности 345Д), применяется для изготовления котлов, работающих под давлением при повышенных температурах. На котлах применено устройство газогорелочное (далее УГ), предназначенное для сжигания природного газа в отопительных напольных котлах. Изготавливается УГ с электронезависимым регулятором подачи газа SIT 820 NOVA. Для защиты котла от перегрева установлен аварийный термостат.

Котёл после небольшой доработки может работать на сжиженном газе. Для принудительного удаления продуктов сгорания без стационарного дымохода естественной тяги к котлу можно присоединить турбонасадку (производства «Завода «Конорд»»). Для регулирования температуры теплоносителя в котле от температуры воздуха в помещении возможно применить комнатный термостат.

В зависимости от автоматики безопасности и регулирования марка котла имеет соответствующую букву: **S** – SIT, **N** - котёл с возможностью применения турбонасадки и/ или термостата.

Таблица 1

№ п/п	Наименование	Модель котла					
		КС-Г-12S-N	КС-Г-16S-N	КС-Г-20S-N	КС-Г-24S-N	КС-Г-30S-N	КС-Г-40S-N
1	2	3	4	5	6	7	8
1	Теплопроизводительность, кВт	12	16	20	24	30	40
2	Площадь отапливаемых помещений, при высоте потолка до 2,7 м, до ... м ²	120	160	200	240	300	400
3	КПД по отходящим газам, %, не менее:	90					
4	Рабочее давление воды в котле, МПа (кг/см ²), не более						
	- в котле	0,2(2,0)					
5	Температура воды в котле °С, не более	95					
6	Присоединительная резьба штуцеров для подвода и отвода воды:						
	- на отопление	1½ "	2"				
7	Присоединительная резьба штуцера для подвода газа	3/4 "					
8	Диаметр дымохода, мм	Φ120	Φ130	Φ130	Φ150	Φ150	Φ150
9	Габаритные размеры котла, мм:						
	- длина (L)	508	564	615	666	666	666
	- ширина (B)	343			433 500		
	- высота	832					
10	Масса котла, кг, не более	62,4	70	77	86,4	102,2	133,2
11	Разряжение за котлом, Па: наименьшее/ наибольшее	5/25					
12	Средний расход газа, м ³ /ч						
	Природный газ, м ³ /ч	0,6	0,75	0,95	1,15	1,5	2,5

		Сжиженный газ, кг/ч	0,4	-	-	-	-	-
	Расход газа при номинальной теплопроизводительности	Природный газ, м ³ /ч	1,312	1,94	2,41	2,916	3,4	5,3
		Сжиженный газ, кг/ч	0,6	-	-	-	-	-
13	Присоединительное давление газа, кПа (мм. вод. ст.):							
	- номинальное	Природный газ, м ³ /ч	1,3 (130) или 2,0					
		Сжиженный газ, кг/ч	3,0 (300)	-	-	-	-	-
	- наименьшее	Природный газ, м ³ /ч	0,6 (60)					
		Сжиженный газ, кг/ч	1,3 (130)	-	-	-	-	-
	- наибольшее	Природный газ, м ³ /ч	2,0 (200)					
Сжиженный газ, кг/ч		3,0 (300)	-	-	-	-	-	
14	Состав отходящих газов:							
	- окиси углерода СО, мг/м ³ , не более		119					
	- окиси азота NO, мг/м ³ , не более		240					
15	Объем теплоносителя в котле, л		26,5	32,1	34,7	38	51	58
16	Модель турбонасадки		ТН-12	ТН-16	ТН-20	ТН-24	ТН-30	ТН-40

3. КОМПЛЕКТ ПОСТАВКИ

1. Котел в упаковке - 1 шт.
2. Руководство по эксплуатации - 1 шт.
3. Комплект турбонасадки в упаковке производства «Завода «Конорд» – (По отдельному заказу) – 1шт.
4. Комплект сменных частей для работы на сжиженном газе (По отдельному заказу) – 1шт.
5. Комплект комнатного термостата в упаковке (По отдельному заказу) – 1шт.

4. МЕРЫ БЕЗОПАСНОСТИ

4.1 Котел отопительный соответствует всем требованиям, обеспечивающим безопасность жизни, здоровья потребителя и, при условии выполнения всех требований к установке и эксплуатации котла, обеспечивает предотвращение нанесения вреда имуществу потребителя.


4.2 Во избежание пожаров котел не допускается устанавливать на сгораемые детали помещений, под котлом и перед его фронтом на 0,5 м необходима прокладка стальных листов по асбестовому картону или войлоку, смоченному в глиняном растворе.

4.3 Для того, чтобы обезопасить турбонасадку от скачков напряжения или отключения электроэнергии рекомендуется использовать стабилизатор напряжения. Желательно также предусмотреть установку источника бесперебойного питания.

4.3.1 Подключение управления турбонасадки к электросети производить строго в соответствии со схемой.

При повреждении шнура питания его следует заменить специальным шнуром, получаемым у изготовителя или сервисной службы.

4.3.2 **Перед пуском котла убедитесь, что заземляющий электрод розетки должным образом заземлён!**

При отсутствии заземляющего электрода в розетке необходимо присоединить отдельный заземляющий провод от вывода заземления на корпусе  турбонасадки к защитному заземлению на щитке.

4.3.3 Для предотвращения случайного пуска отключать турбонасадку от розетки питания при проведении работ с дымоходом, подачей газа и воды, при осмотре, чистке котла и др.

4.4 К обслуживанию допускаются лица, ознакомленные с устройством и правилами эксплуатации котла.

4.5 **Перед подключением котла к газовой сети или к баллону с газом убедитесь, что котёл настроен на работу с данным типом газа.**

- 4.6** Перед розжигом котла необходимо провентилировать топку в течение 10-15 минут.
- 4.7** Перед розжигом котла необходимо проверить наличие тяги в дымоходе поднесением полоски бумаги к смотровому окну.
- 4.8** При неработающем котле газовый кран перед котлом должен быть закрыт.
- 4.9** Баллон со сжиженным газом обязательно должен быть оборудован редуктором с давлением стабилизации паровой фазы 300 мм вод.ст. и производительностью паровой фазы не менее 1 м³/час. Рекомендуется хранить газовые баллоны в специальном металлическом шкафу, чтобы ограничить доступ к ним детей и посторонних лиц.
- 4.10** Гибкие рукава, используемые для присоединения котла, должны иметь маркировку «газ» и соответствовать требованиям СП 42-101-2003.

4.11 ЗАПРЕЩАЕТСЯ:

- 4.11.1** производить монтаж котла и системы отопления с отступлениями от настоящего Руководства.
- 4.11.2** устанавливать запорные устройства на подающей линии и на патрубке, соединяющем систему отопления с расширительным баком, а также на переливной линии, кроме вводов в радиаторы.
- 4.11.3** производить настройку автоматики на температуру воды в системе отопления (водяной рубашке котла) выше 90 °С
- 4.11.4** эксплуатировать котел при неполном заполнении системы отопления водой
- 4.11.5** проводить к расширительному баку открытого типа трубопроводы, диаметром менее 1 1/4", а также использовать расширительный бак, не соответствующий проекту на систему отопления, выполненному специализированной организацией.
- 4.11.6** превышение давления воды в системе отопления свыше 0,2 МПа (2,0 кгс/см²).
- 4.11.7** быстрое заполнение горячего котла холодной водой (не более 8 л/мин).
- 4.11.8** устанавливать циркуляционный насос без разработки проекта системы отопления.
- 4.11.9** эксплуатировать котёл без заземления (при наличии турбонасадки)! Применять для подключения к сети тройники, переносные розетки и удлинители!
- 4.11.10** размещать ближе, чем на 200 мм от дымохода легковоспламеняющиеся предметы, провода для подключения турбонасадки и т.п.

4.11.11 хранить газовые баллоны и прокладывать шланги под прямыми солнечными лучами, вблизи от источников тепла (печь, плита, радиаторы отопления, другие нагревательные приборы);

4.11.12 нагревать баллоны с помощью пламени или нагревательных приборов;

4.11.13 использовать повреждённые газовые баллоны;

4.11.14 использовать редуктор с давлением стабилизации, отличающимся от 300 мм.вод.ст.

При обнаружении в помещении запаха газа немедленно выключить котел, открыть окна и двери, вызвать по телефону аварийную газовую службу.

До ее приезда и до устранения утечки газа не производить работ, связанных с огнем, искрообразованием (не включать электроосвещение, не пользоваться газовыми и электрическими приборами).

5. УСТРОЙСТВО И ПРИНЦИП РАБОТЫ

5.1 Основные показатели котла приведены в таблице №1.

5.2 Устройство и принцип работы котла.

5.2.1 Котлы КС-Г ...N оборудованы газогорелочным устройством (в зависимости от комплектации) с регулятором подачи газа SIT 820 NOVA.

5.2.2 Котлы КС-Г ... N(рис.1, 2) состоят из прямоугольной топки **1** с дымогарными трубами **2**. Вокруг топки имеется водяная рубашка **4**. Дымогарные трубы **2**, выходящие из топки, проходят через водяную полость котла к дымоходу **6**. В дымогарных трубах **2** расположены турбулизаторы **5** для дополнительного отбора тепла и увеличения КПД.

В нижней части прямоугольной топки **1** расположены жаровые трубы **18**, соединяющие водяную рубашку **7**. Через жаровые трубы **18** циркулирует вода, что увеличивает площадь теплосъёма.

Температура воды в котле контролируется термоманометром **14**.

Нагретый теплоноситель в результате образовавшихся в котле конвекционных потоков выходит в систему отопления через верхний патрубок **9**. Обратный теплоноситель из системы отопления поступает в котел через нижний патрубок **8**.

Автоматика безопасности и регулирования SIT поддерживает заданную температуру теплоносителя в котле и управляет работой горелки.

Дополнительно для защиты котла от перегрева установлен термостат **19**, который отключает горелку **13** при отказе автоматики безопасности.

Термостат **15** (датчик тяги) обеспечивает отключение подачи газа к горелкам **13** при отсутствии тяги в дымоходе **6**.

Автоматика безопасности горелок **13** управляет подачей газа в зависимости от установленной температуры теплоносителя. Термостат **22** регулирует теплопроизводительность котла.

На котлах мощностью 30 и 40 кВт предусмотрены патрубки, закрытые заглушками. На поз.**20** подсоединяется клапан предохранительный на 0,3 МПа, обеспечивающего защиту котла от опасного превышения давления воды. На поз.**21** подсоединяется кран для слива теплоносителя из котла без отключения его от системы отопления.

5.2.3 На дымоотводящий патрубок **6** котла можно присоединять турбонасадку (**см. приложение**) в соответствии с руководством по эксплуатации турбонасадки.

5.2.4 Работой котла возможно управлять комнатным термостатом. На комнатном термостате устанавливается требуемая температура, а на термостате **22** на лицевой панели котла выставляется максимальная температура. Комнатный термостат устанавливается и подсоединяется к котлу (**см. приложение**) в соответствии с руководством по эксплуатации термостата.

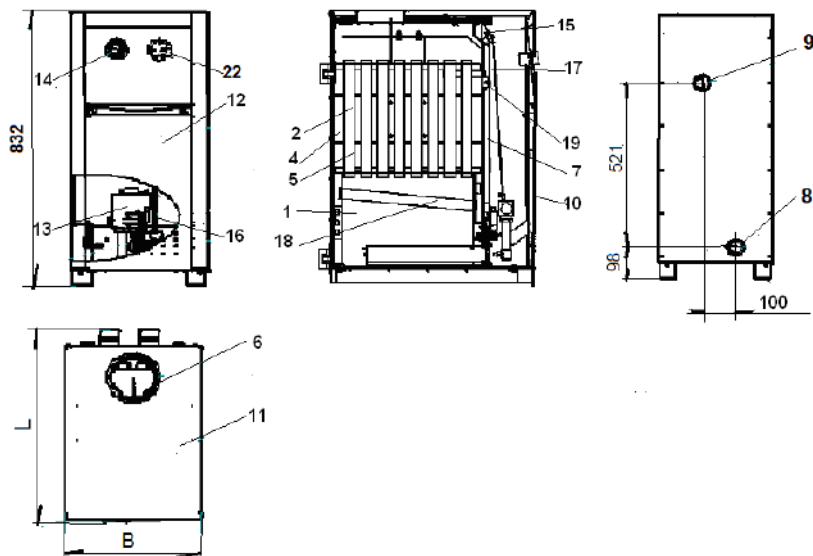


Рис.1 Котлы КС-Г -12S-N/16S-N/20S-N/24S-N

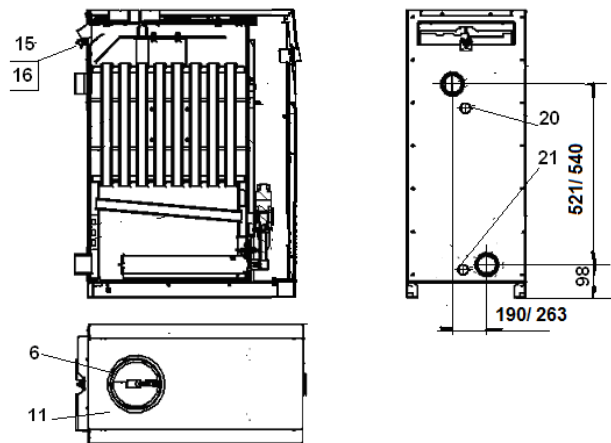


Рис.2 Котлы КС-Г -30S-N/40S-N
Остальное см. рис.1.

1. Топка
 2. Труба дымогарная
 4. Водяная рубашка
 5. Турбулизатор
 6. Дымоход
 7. Изоляция
 8. Патрубок нижний
 9. Патрубок верхний
 10. Облицовка
 11. Крышка
 12. Дверца
 13. Горелка с автоматикой SIT
 14. Термометр
 15. Термостат (датчик тяги)
 16. Провод
 17. Капилляр блока автоматики
 18. Труба жаровая
 19. Термостат (датчик от перегрева)
 - 20.*Клапан предохранительный
 - 21.*Кран слива теплоносителя
 22. Термостат
- * Комплектуются по отдельному заказу

6. Газогорелочные устройства производства ООО «Завод «КОНОРД»

6.1 ВНИМАНИЕ! ОСОБО ВАЖНО!

Монтаж и настройка устройства газогорелочного (в дальнейшем УГ) производится только работниками газовых служб с соответствующей отметкой в паспорте. Обязательно заполнение контрольного талона на установку и подключение котла (стр.40) с указанием типа используемого газа. Обязательно отметить тип газа на табличках, расположенных на горелке и на котле!

Гарантийные обязательства не распространяются на УГ, установленные самостоятельно!

При покупке УГ следует проверить комплектацию, отсутствие механических повреждений и внешний вид устройства! После продажи УГ завод-изготовитель не принимает претензий по некомплектности и дефектам УГ!

Установка УГ должна производиться в соответствии с требованиями «Правил пожарной безопасности»

Все модификации УГ не допускаются к применению на опасных производственных объектах

6.2 Назначение.

Устройство газогорелочное (УГ) с электронезависимой многофункциональной автоматикой предназначено для сжигания природного газа в отопительных напольных котлах.

Все работы по подготовке котла и горелки для работы на сжиженном газе проводить по инструкции, прилагаемой к комплекту сменных частей!

6.3 Технические данные.

Основные характеристики горелок УГ указаны в таблице 4.

Вид газа – природный по ГОСТ 5542-73.

Номинальное давление газа 1,3 - 2 кПа.

Время отключения устройства после погасания запальника не ранее 10 и не позднее 60 секунд.

Время отключения устройства при нарушении разрежения за котлом не ранее 10 и не позднее 60 секунд.

Содержание окиси углерода не более 119 мг/м³.

Содержание оксидов азота в сухих продуктах сгорания не более 240 мг/м³.

Таблица 4

№ п/п	Наименование параметра	Модель горелки					
		УГ-14,5S-N	УГ-18S-N	УГ-22S-N	УГ-28S-N	УГ-34S-N	УГ-44S
1	Номинальная тепловая мощность, кВт						
		14,5 ±5%	18 ±5%	22 ±5%	28 ±5%	34 ±5%	44 ±5%
2	Номинальный расход газа, м ³ /ч						
		1,312	1,94	2,31	2,92	3,4	5,3
3	Размер штуцера для подвода газа:	3/4"					
4	Модель автоматики безопасности и регулирования SIT:						
		SIT 820 NOVA					
5	Количество секций POCIDORO /газогорелочных труб POCIDORO, шт.						
		8/-		-/2		-/3	-/4
6	Диапазон и точность настройки t° воды в котле (40-90)±5 °С						
7	Габаритные размеры, мм, не более:						
	длина	327		364		464	466
	высота	246		250		280	280
	ширина	230		270		320	388
8	Масса, кг, не более	2		2,2		3,9	5,4
9	Модель котла	КС-Г-12S-N	КС-Г-16S-N,	КС-Г-20S-N	КС-Г-24S-N	КС-Г-30S-N	КС-Г-40S-N
10	Рисунок горелки	3					

6.4 Требования техники безопасности.

Уход за устройством осуществляет владелец. Наблюдение за работой устройства возлагается на владельца, который обязан содержать его в чистоте и исправном состоянии.

Монтаж, настройку и ремонт устройства разрешается проводить только работникам специализированных газовых предприятий, имеющим специальную лицензию (разрешение) на данный вид работ.

Обязательно заполнение контрольного талона на установку и подключение котла (стр.40) с указанием типа используемого газа.

Обязательно отметить тип газа на табличках, расположенных на горелке и на котле!

При эксплуатации УГ, во избежание несчастных случаев и аварий, потребителю **КАТЕГОРИЧЕСКИ ЗАПРЕЩАЕТСЯ:**

1) Пользоваться УГ лицам, не ознакомленным с данным руководством.

- 2) Пользоваться УГ при наличии утечки газа, неисправности автоматики, отсутствия тяги в дымоходе.
- 3) Пользоваться УГ при деформации деталей или узлов.
- 4) Механически воздействовать на газовый клапан или узлы УГ.
- 5) Проводить устранение неполадок в работе УГ, ремонт или вносить конструктивные изменения.

Об отсутствии тяги и неисправностях УГ необходимо немедленно сообщить в газовую службу!

При появлении запаха газа в помещении необходимо:

- 1) Закрыть газовый кран на газопроводе и повернуть ручку на автоматике в положение «0» до упора или нажать кнопку «выключение».
- 2) Не включать осветительные или другие электрические приборы, не курить и не разжигать огонь.
- 3) Открыть окно и проветрить помещение.
- 4) Вызвать аварийную службу газового хозяйства для устранения неполадок и утечек.

6.5 Устройство УГ.

УГ-... S-N (рис. 3) состоит из газогорелочных секций или труб POLIDORO 1, автоматики безопасности и регулирования SIT, включающей в себя: пилотную (запальную) горелку **2** с термопарой **4**, газовый клапан **3** (SIT) и электрод розжига **5**.

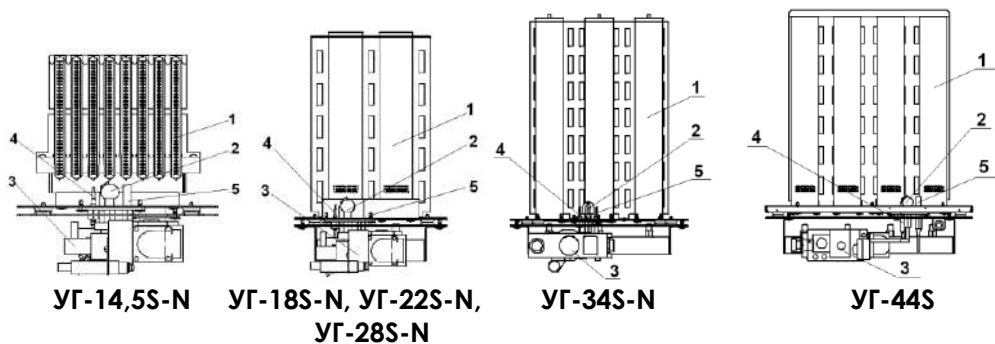


Рис. 3 Газогорелочные устройства с автоматикой безопасности и регулирования SIT.

На фронтальной щитке УГ имеется смотровое отверстие, закрываемое заслонкой, через которое осуществляется наблюдение за процессом горения. Автоматика безопасности: датчик тяги **15 рис.1** (на дымоходе котла) и термопара **4** предназначены для прекращения подачи газа к основной и к пилотной (запальной) горелке **2** при отсутствии тяги в дымоходе, при прекращении подачи газа или погасании пилотной (запальной) горелки.

При нагреве теплоносителя (воды) до 90 ± 5 °С автоматика безопасности отключит подачу газа на основную горелку, пилотная горелка продолжит свою работу. Как только температура теплоносителя опустится ниже своего заданного значения, подача газа на основную горелку возобновится. Автоматическое поддержание заданной температуры воды обеспечивается встроенным терморегулятором газового клапана SIT. Предел настройки терморегулятора от +40°С до +90°С.

Автоматика поддерживает заданную температуру теплоносителя в котле в пределах ± 5 °С.

6.6 Подготовка к работе.

Перед розжигом устройства необходимо убедиться в наличии тяги в топке котла. При выключенном газогорелочном устройстве поднесите зажжённую спичку к смотровому окну устройства. При нормальной тяге пламя спички наклонится в сторону смотрового окна. При слишком большой тяге, когда пламя спички срывается, необходимо отрегулировать тягу задвижкой дымохода. Если пламя не отклоняется в сторону смотрового окна - тяги нет.

ПРИ ОТСУТСТВИИ ТЯГИ РОЗЖИГ ЗАПРЕЩАЕТСЯ!

Перед началом эксплуатации необходимо:

- 1) проверить наличие комплектующих деталей и узлов согласно п.3 настоящего руководства;
- 2) произвести все соединения и подключения, обеспечив герметичность соединения.

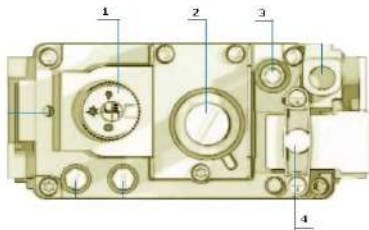
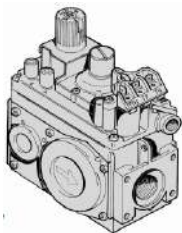
ВНИМАНИЕ!!! Запрещается производить разборку УГ.

ВНИМАНИЕ!!! Монтаж, регулировка, устранение неполадок должны выполняться только квалифицированным персоналом, согласно руководству по эксплуатации газового клапана и настоящему руководству.

6.7 Порядок работы.

6.7.1. Регулятор подачи газа SIT 820 NOVA.

1 – ручка управления; **2** – регулятор давления с помощью винта с колпачком; **3** – устройство настройки расхода газа запальной горелки; **4** – клапан запуска (включения); **22 (рис.1,2)** – термостат с термобаллоном (крепится на верхней панели котла)



Розжиг запальной горелки.

Нажмите ручку управления **1** и поверните её в положение «Запальная



горелка):

Нажмите ручку **1** и подожгите запальную горелку, нажав несколько раз кнопкой пьезорозжига, удерживая ручку полностью нажатой в течение нескольких секунд. Отпустите ручку управления **1** и убедитесь, что запальная горелка горит. Если горелка погасла, повторите процедуру розжига.

Термостат **22 (рис.1,2)** перед включением основной горелки должен быть выставлен на отметку **0**. Выставить ручку термостата **22** (на верхней панели котла) на необходимую температуру теплоносителя.

Розжиг основной горелки.

Слегка нажмите ручку управления **1** и поверните её в положение



«Включено»:

Когда питание поступает на электромагнитный клапан, он открывается, пропуская поток газа на основную горелку.

Клапаны с устройством постепенного открытия достигают максимального расхода газа приблизительно через 10 секунд.

Дежурная позиция. Поверните ручку управления **1** в положение



«Запальная горелка».

Подача газа на основную горелку прекращается, а запальная горелка остаётся зажжённой.

Регулировка температуры теплоносителя.

Температура теплоносителя регулируется вращением ручки термостата **22**, расположенного на верхней облицовочной панели котла.

Выключение котла. Поверните ручку управления **1** в положение



«Выключено»:

Внимание! Перезапуск после аварийного выключения может быть произведён примерно через 2 минуты после отключения устройства контроля пламени. Данное требование обеспечено конструктивным исполнением регулятора подачи газа. Поворот ручки управления **1** из положения «Запальная горелка» возможен только после охлаждения термопары контроля пламени. При охлаждении термопара прекращает выработку термоЭДС, удерживающую термоэлектрическое устройство контроля пламени в блокирующем положении.

ВНИМАНИЕ!!! Производитель оставляет за собой право на внесение изменений, не ухудшающих качественные и эксплуатационные показатели отопительного оборудования.

В связи с постоянным совершенствованием конструкции некоторые рисунки и данные в настоящем руководстве могут отличаться.

6.8 Порядок технического обслуживания, ремонта и диагностики УГ.

Регулировка, устранение неполадок должны выполняться только квалифицированным персоналом, согласно руководству по эксплуатации газовых клапанов и настоящему паспорту.

Один раз в год, перед отопительным сезоном, необходимо производить плановый осмотр газогорелочного устройства. В ходе осмотра необходимо проверить срабатывание автоматики безопасности в критических режимах путем временного перекрытия дымохода. Полученные при проверке результаты должны соответствовать техническим данным, указанным в настоящем руководстве. Осмотр осуществляется работниками газовой организации, имеющими соответствующее разрешение. Наблюдение за работой устройства возлагается на владельца, который должен следить за чистотой и исправностью данного устройства. Помещение, в котором эксплуатируется газогорелочное устройство, должно соответствовать требованиям («Правил безопасности в газовом хозяйстве») и («Правил пожарной безопасности»). Настройка автоматики на предельную температуру 90 ± 5 °С произведена при стандартных условиях давления газа в сети и разряжения в дымоходе. Поскольку у потребителя условия эксплуатации могут отличаться от стандартных, необходимо при запуске котла представителю газовой службы произвести проверку, и, в случае необходимости, отрегулировать подачу газа на газовом клапане.

6.9 Правила хранения.

1) УГ должны храниться в закрытых помещениях гарантирующих защиту от атмосферных и других вредных воздействий. Класс климатического исполнения УХЛ4 по ГОСТ 15150.

2) Хранение УГ без упаковки должно производиться на стеллажах в один ряд.

6.10 Характерные неисправности и методы их устранения.

Наименование возможных неисправностей	Причина неисправностей	Метод устранения	Примечание
1. Не зажигается запальная горелка.	Не поступает газ на запальную горелку	Проверить проходимость газа	Мастер-наладчик
2. После отпускания ручки управления запальная горелка гаснет	Не исправен датчик тяги	Проверить датчик тяги, при необходимости заменить	Мастер-наладчик
	Нарушился электрический контакт между термопарой и клапаном.	Восстановить электрический контакт	
	Неисправна термопара.	Увеличить давление газа на пилотную горелку	
		Заменить термопару	
Неисправен газовый клапан	Заменить газовый клапан		
3. Не работает термодатчик	Нарушение герметичности термобаллона	Заменить газовый клапан	Мастер-наладчик
4. Не загораются основные горелки (Повторно)	Слабое давление в газовой магистрали	Увеличить подачу газа на пилотную и основную горелку путем регулировки винтов клапана	Мастер-наладчик
5. Не загораются основные горелки	Засорены сопла	Прочистить сопла	Мастер-наладчик
6. Повышенный шум или свист при сгорании газа	Слишком большая тяга	Отрегулировать тягу	Мастер-наладчик
7. Не срабатывает датчик тяги	Окисление клемм термопрерывателя или клемм датчика тяги	Зачистить клеммы	Мастер-наладчик
8. Ручкой не поворачивается ручка газового клапана	Газовый клапан неисправен	Заменить газовый клапан	Мастер-наладчик

7. МОНТАЖ КОТЛА И СИСТЕМЫ ОТОПЛЕНИЯ

ВНИМАНИЕ!!! Установка отопительного котла должна производиться только специалистами газовых служб с отметкой в паспорте! Электромонтаж должен выполняться в соответствии с нормами и правилами специалистом, имеющим действующий допуск к проведению работ!
Обязательно заполнение контрольного талона на установку и подключение котла (стр.40) с указанием типа используемого газа. Обязательно отметить тип газа на табличках, расположенных на горелке и на котле!

Котлы должны быть установлены в соответствии с

СП-60.13330.2012 «Свод правил. Отопление, вентиляция и кондиционирование воздуха»; СП-89.13330.2012 «Котельные установки».

Котлы общей теплопроизводительностью **более 50 кВт** следует размещать в отдельном помещении, при этом общая теплопроизводительность установленных в этом помещении котлов не должна превышать **100 кВт**.

7.1 При установке на сгораемые конструкции здания, под котлом и перед его фронтом на 0,5 м необходимо устанавливать прокладку из стального листа по асбестовому картону или войлоку, смоченному в глиняном растворе.

7.2 С целью улучшения условий циркуляции теплоносителя в системе отопления, котел необходимо устанавливать таким образом, чтобы его нижний патрубок (**рис.1 поз.8**) был ниже радиаторов отопительной системы здания (строения). Для устранения воздуха из системы отопления необходимо устанавливать автоматический воздухоотводчик (не входит в комплект поставки).

Поддержание температуры теплоносителя выше 55°C предотвращает возможность образования конденсата, что увеличивает срок службы котла.

7.3 Трубопроводы выполняются из водопроводных труб. Трубы могут соединяться при помощи резьбовой фурнитуры и/или сварки.

7.4 При монтаже трубопроводов при помощи сварки, рекомендуется оставлять резьбовые соединения для обеспечения разборки системы при ремонте.

7.5 Рекомендуемые установочные размеры для радиаторов при монтаже квартирного отопления:

- а) от стены радиатора – не менее 3 см;
- б) от пола до низа радиатора – 10 см;

в) от верха радиатора до подоконника - не менее 10 см.

г) При установке радиатора в нише расстояние от радиатора до боковой стенки ниши не менее 10 см с каждой стороны.

7.6 При гибке труб необходимо соблюдать минимальный радиус, который должен быть не менее 2 наружных диаметров трубы.

7.7 Стояки при укладке труб должны устанавливаться строго вертикально. Допускаемое отклонение от вертикальности – 3 мм на 3 метрах длины трубы.

7.8 Горизонтальные трубопроводы должны прокладываться с уклоном для выпуска воздуха из системы. Величина уклона должна быть не менее 10 мм на каждый метр трубопровода. При этом уклоны ответвлений к нагревательному прибору должны иметь уклон не менее 10 мм на всю длину подводки в сторону нагревательного прибора.

7.9 При установке 2 и более котлов на 1 систему отопления необходимо устанавливать гидрострелку (по отдельному заказу).

7.10 Диаметры трубопроводов системы отопления подбираются специальным расчетом. В типовых проектах систем отопления наиболее распространенными являются следующие значения:

- **главный стояк от котла – 1½" или 2"**
- **разводящие и сборные магистрали – 1½"**
- **подключение приборов – ½"** .

7.11 Схемы установки котлов представлены в приложении.

7.12 при подключении нового газоиспользующего оборудования устройство дымохода должно быть согласовано с органами пожарного надзора (ВДПО) с составлением акта приемки в эксплуатацию или акта проверки технического состояния дымовых и вентиляционных каналов;

Устройство дымовой трубы должно обеспечивать устойчивую и безопасную работу котла;

- дымовые трубы могут выполняться: железобетонными, кирпичными, металлическими, из термостойкого пластика, керамическими; выбор материала зависит от климатического района, вида топлива, вида тяги и производится на основании технико-экономического расчёта; пределы огнестойкости дымовых труб должны быть не менее установленных СП 7.13330.

- дымоотводящие трубы, прокладываемые через не отапливаемые помещения должны быть покрыты теплоизоляцией;

- ниже места присоединения к дымовым каналам должно быть предусмотрено устройство «кармана» с люком для чистки;

- для обеспечения пожарной безопасности и во избежание загазованности в помещении дымовая труба должна быть выведена над уровнем крыши в соответствии с требованиями СП 42.101.2003.

Рекомендуемые соотношения см. в приложении.

Если вблизи находятся более высокие части здания или деревья, дымовой канал должен быть выведен не менее **0.5 м** выше границы зоны ветрового подпора. Во всех случаях высота трубы над прилегающей частью кровли должна быть не менее **0,5 м**, а для дома с совмещённой кровлей (плоской) не менее **2 м**.

7.13 Площадь сечения дымохода должна быть больше площади патрубка котла, присоединяемого к дымоходу (см. табл. 1).

7.14 Дымоходы должны быть вертикальными, без уступов.

7.15 Отопительные котлы

КС-Г –... могут устанавливаться в открытой отопительной системе с расширительным баком открытого типа и в закрытой системе с расширительным баком мембранного типа.

7.16 Давление в системе отопления в рабочем состоянии, при температуре воды в системе отопления $60^{\circ}\text{--}80^{\circ}\text{C}$, не должно превышать рабочее, указанное в таблице 1, то есть **0,2 МПа (2,0 кгс/см²)**.

7.17 На подающей линии (не далее, чем 500мм от верхнего патрубка котла) должен быть установлен предохранительный клапан, отрегулированный на давление 0,3 МПа (3,0 кгс/см²).

7.18 Для контроля давления в системе отопления должен быть установлен манометр с пределом измерения 0-4 кгс/см².

ВНИМАНИЕ!!! Проект системы отопления с принудительной или естественной циркуляцией должен разрабатываться специализированной организацией, имеющей право на данные работы.

7.19 Если в системе отопления предусматривается заполнение и подпитка котла из водопроводной сети, необходимо **перед краном устанавливать обратный клапан**. Заполнять систему давлением, не превышающим рабочее давление котла.

7.20 Проверку давлением (опрессовку) системы отопления (труб, радиаторов) производить при отсоединенном отопительном котле, т.к. давление в котле не должно превышать рабочее давление, указанное в паспорте.

7.21 Объем расширительного бака зависит от объема системы отопления и рассчитывается при разработке проекта отопления.

7.22 Для исключения замерзания расширительного бака и сливной трубки в зимний период, их необходимо устанавливать в помещениях с температурой не ниже $+5^{\circ}\text{C}$.

7.23 Монтаж котла и системы отопления необходимо производить с учетом технических данных (таблица 1).

7.24 Монтаж турбонасадки (см. приложение и руководство по эксплуатации турбонасадки).

Прокладка дымоотводящих труб от приборов через жилые комнаты не допускается. Длина горизонтального участка дымового канала от отопительного оборудования при выходе через наружную стену принимается **не более 3 м.**

Запрещается предусматривать выход дымового канала через наружную стену:

- в подъезды (арки), крытые переходы; в закрытые балконы, лоджии, эркеры;
- в зданиях, являющихся историческими или архитектурными памятниками, без разрешения ведомства, под охраной которых они находятся;
- через стены фасадов зданий, выходящих на площади и улицы, имеющие историко-архитектурную и градостроительную ценность, а также находящиеся в непосредственной близости от участков детских дошкольных учреждений, школ и учреждений здравоохранения;
- в зданиях, в которых запрещается установка газовых приборов требованиями ДБН В 2. 2-9, СНиП 2.08.01, СНиП 2.04.05.

Расстояние от низа выхода дымоотводящей трубы на стене здания к уровню 2,2 м, следует предусматривать, если возле стены здания возможен проход людей. Где нет прохода людей, указанное расстояние 2,2 м возможно уменьшить до 0,5 м.

Место выхода дымоотводящей трубы оградить.

Место размещения дымоотводящей трубы	метров
Под приточным вентиляционным отверстием	2,5
Рядом с вентиляционным отверстием	1,5
Под окном	-
Рядом с окном	0,5
Над вентиляционным отверстием, окном	0,25
Над уровнем земли, поверхностью для прохода	2,2
Под частями дома, выступающими более, чем на 0,4 м	3,0
Под частями дома, выступающими менее, чем на 0,4 м	1,5
Под другими отводами	2,5
Рядом с другими отводами	1,5

7.25 Монтаж комнатного термостата (см. приложение и руководство по эксплуатации термостата).

8. ТРЕБОВАНИЯ ДЛЯ МОНТАЖА КОТЛА НА ПРИРОДНОМ или СЖИЖЕННОМ ГАЗЕ

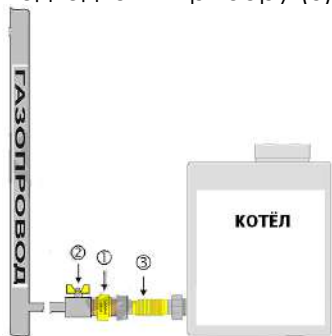
8.1 При эксплуатации на природном газе **котел устанавливается по проекту**, согласованному с местными службами газового хозяйства. **Установку и монтаж котла производит только специализированная организация**, имеющая право производить такие работы.

8.2 Монтаж и напайку газогорелочного устройства разрешается производить работникам специализированных организаций, имеющих лицензию Ростехнадзора, в соответствии с требованиями руководства по эксплуатации и инструкции по подготовке котла для работы на сжиженном газе.

8.3 Представитель местной службы газового хозяйства, принимая отопительную установку, должен проинструктировать потребителя о правилах пользования газовыми приборами.

8.4 Согласно СП 42-101-2003 "Общие положения по проектированию газораспределительных систем" обязательна к использованию **диэлектрическая муфта**, защищающая электронные части газовых приборов и счетчиков от выхода из строя в результате воздействия электрического тока. Также диэлектрическая муфта защищает от чрезвычайных ситуаций, связанных с попаданием электрического тока на газовую магистраль в результате неисправностей электрической части газовых приборов, и для исключения протекания токов утечки через газопровод.

Муфта диэлектрическая изолирующая (1) должна быть установлена между запорным краном (2), перекрывающим газопровод, и гибкой подводкой к прибору (3).



ВНИМАНИЕ!!!

ОТСУТСТВИЕ ДИЭЛЕКТРИЧЕСКОЙ МУФТЫ МОЖЕТ ПРИВЕСТИ К ПРОЖОГУ ГИБКОЙ ПОДВОДКИ ЭЛЕКТРИЧЕСКОЙ ДУГОЙ - ОПАСНОСТИ, ГРОЗЯЩЕЙ УТЕЧКОЙ И ВЗРЫВОМ ГАЗА.

9. ТЕХНИЧЕСКОЕ ОБСЛУЖИВАНИЕ КОТЛА.

Перед началом работы котла **НЕОБХОДИМО** медленно, не более **8 л/мин**, заполнить систему водой до ее появления из переливной трубки 3 (приложение) расширительного бака 4, и далее начать розжиг котла согласно настоящему руководству или руководству по эксплуатации на газогорелочное устройство.

9.1 Перед розжигом газогорелочных устройств необходимо провентилировать топку в течение 5-10 минут. Кран перед котлом должен быть закрыт.

9.2 Проверить наличие тяги в дымоходе поднесением тонкой бумаги к смотровому окну щитка горелки (при наличии тяги полоска притягивается). При отсутствии тяги розжиг газогорелочного устройства **ЗАПРЕЩАЕТСЯ!**

9.3 Проверить наличие заземления в розетке, к которой подключена турбонасадка, и правильность подключения к сети!

ВНИМАНИЕ!!! При запуске котла возможно выделение конденсата, который исчезает при последующей работе котла, после прогрева обратки до 45°C.

Перед первым пуском котла необходимо проверить клеммы терморезерватора, прессостата и датчика тяги. Если клеммы окислились, необходимо их зачистить.

10. ОБСЛУЖИВАНИЕ СИСТЕМЫ ОТОПЛЕНИЯ

10.1 При эксплуатации системы уровень воды в расширительном баке не должен опускаться до дна и его необходимо поддерживать периодическим доливом воды, снизив температуру воды в водяной рубашке котла до 40°C.

ВНИМАНИЕ!!! При наличии стука в системе (гидравлические удары вследствие парообразования) – немедленно прекратить горение в топке и дать остыть воде до температуры 40-45°C, затем пополнить систему водой и вновь растопить котел.

10.2 В зимнее время, если потребуется прекратить топку на срок свыше суток, необходимо, во избежание замерзания, полностью освободить

систему отопления и горячего водоснабжения от воды. Система отопления освобождается через спуск воды 8 (приложение).

10.3 Во время эксплуатации температуру горячей воды в котле держать не выше 95 °С.

10.4 Пользоваться горячей водой из отопительной системы для бытовых целей **ВОСПРЕЩАЕТСЯ**.

11. ХАРАКТЕРНЫЕ НЕИСПРАВНОСТИ И МЕТОДЫ ИХ УСТРАНЕНИЯ

Таблица 4

Наименование возможных неисправностей	Причина неисправностей	Метод устранения	Примечание
1	2	3	4
1. Температура воды в котле 95°С, а отопительные радиаторы холодные.	Утечка воды в системе.	Дополнить систему водой.	Владелец котла
	Воздух в отопительной системе.	Проверить соблюдение уклонов в отопительной системе.	Мастер-наладчик
		Возможна установка циркуляционного насоса.	
	Неправильно спроектирована система отопления.	Переработать проект системы отопления.	Мастер-наладчик
Неправильно выполнен монтаж системы отопления.	Произвести монтаж системы отопления согласно требованиям проекта		
2. Течь котла	Выделение конденсата.	Исчезает при последующей работе котла при достижении температуры обратки 45°С.	Владелец котла
3. Самопроизвольное отключение горелки	3.1. Недостаточное разрежение в дымоходе, забит дымоход.	Очистить дымоход	Владелец котла
	3.2. Погасла запальная горелка, засорилось сопло.	Прочистить сопло	Мастер-наладчик
4. При работе котла вода не достигает нужной температуры.	Нарушена настройка газового клапана.	Отрегулировать работу газового клапана.	Мастер-наладчик

12. НАСТРОЙКА АВТОМАТИКИ УПРАВЛЕНИЯ

12.1 Эта работа выполняется работниками газовой службы только для котлов, работающих на природном или сжиженном газе.

12.2 Настройка автоматического газогорелочного устройства, а так же его технические данные, порядок работы описаны в руководстве по эксплуатации.

12.3 Настройка турбонасадки выполняется только специалистами, имеющим действующий допуск к проведению работ!


13. РЕГЛАМЕНТНЫЕ, ПРОФИЛАКТИЧЕСКИЕ РАБОТЫ, МЕТОДИКА ПРОВЕДЕНИЯ КОНТРОЛЬНЫХ ИСПЫТАНИЙ АВТОМАТИКИ БЕЗОПАСНОСТИ.

13.1 Отопительный котел и газогорелочное устройство должны пройти профилактический осмотр не менее одного раза в год, в том числе перед началом отопительного сезона.

13.2 Профилактические работы проводят только работники специализированных организаций, аттестованные на право выполнения таких работ.

13.3 В состав профилактических работ включается:

проверка заземляющего электрода розетки,

присоединение заземляющего провода от вывода заземления на корпусе котла  к клеммам панели управления турбонасадки.

13.3.1 Проверка работы котла, турбонасадки и газогорелочного устройства:

13.3.2 Настройка горелки согласно указаниям в паспорте.

13.3.3 Проверка герметичности резьбовых соединений;

13.3.3.1 Проверка (зачистка) контактов датчика тяги, датчика перегрева, прессостата.

13.3.4 Очистка сажевых отложений на горелке, а также внутренних поверхностей в котле, очистка пилотной горелки.

13.3.5 Техническое состояние (диагностирование) производится с целью установления пригодности котла для дальнейшего использования по прямому назначению после окончания срока службы. Для выяснения технического состояния котла необходимо выполнить минимальный, но достаточный, объем работы:

13.3.5.1 Проверка состояния турбулизаторов, термометра, заземления.

13.3.5.2 Срабатывание автоматики безопасности при отключении газа и погасании запальной горелки.

13.3.5.3 Срабатывание автоматики безопасности при отсутствии тяги в дымоходе.

13.3.6.4 Срабатывание термостата от перегрева котла.

13.3.6.5 Срабатывание блокировки работы котла при выключенном вентиляторе турбонасадки.

13.3.6.6 Правильность работы турбонасадки (при её наличии): после включения котла сначала включается вентилятор, далее включается основная горелка;

при перекрытии выхода дымовых газов из турбонасадки, вентилятор продолжает работать, но основная горелка **не загорается!**

13.4 Результаты профилактических осмотров и работ должны заноситься в паспорт котла с подписью и штампом специализированной организации.

13.5 Невыполнение выше перечисленных работ, а также не заполнение таблиц 5, 6 является нарушением правил эксплуатации.

При этих нарушениях вопросы гарантийного обслуживания не рассматриваются.

14. РЕСУРС, СРОК СЛУЖБЫ. ГАРАНТИЙНОЕ ОБЯЗАТЕЛЬСТВО.

14.1 Гарантийный срок службы котлов 36 месяцев со дня продажи через торговую сеть, но не более 40 месяцев с момента выпуска при отсутствии отметки о продаже и штампа предприятия торговли.

Срок службы котла – 15 лет. Критерий предельного состояния изделия – прогар поверхности нагрева. **Обязательно заполнение контрольного талона на установку и подключение котла (стр.40) с указанием типа используемого газа. Обязательно отметить тип газа на табличках, расположенных на горелке и на котле!**

14.2 Претензии не принимаются:

если котлы и газогорелочные устройства установлены самостоятельно; не был проведен ежегодный профилактический осмотр специализированной организацией с отметкой в паспорте; если неисправность котла возникла в результате небрежного обращения или несоблюдения правил эксплуатации;

отсутствие отметки о своевременном проведении профилактических работ согласно регламенту;

при отсутствии паспорта с гарантийным талоном.

Котел необходимо транспортировать и хранить в заводской упаковке в положении, указанном на манипуляционных знаках.

При несоблюдении этого условия претензии по механическим повреждениям, полученным в результате транспортировки или хранения, не принимаются. Повреждённые при транспортировке или хранении

узлы автоматики и детали котла предприятие-изготовитель высылает только после предоплаты.

14.3 Обслуживание газогорелочного устройства производится службами газового хозяйства или другими организациями, выполняющими их функции по месту жительства потребителя.

14.4 Претензии с приложением оформленного талона направлять по адресу:

344065, г. Ростов-на-Дону, ул. 50-летия Ростсельмаша, 2-6/22 Сервисная служба тел. 8(863)254-67-22 ООО «Завод КОНОРД».

ВНИМАНИЕ!!! Перед общением со специалистом сервисной службы подготовьтесь сообщить модель и серийный номер котла, указанные на странице 46 настоящего руководства по эксплуатации.

14.5 Изделие соответствует требованиям безопасности, установленным действующей нормативно-технической документацией.

14.6 Котел сертифицирован в рамках системы сертификации ГОСТ Р, системы сертификации бытовой аппаратуры, работающей на газообразном топливе.

15. СВЕДЕНИЯ ОБ УТИЛИЗАЦИИ.

Федеральный закон от 24.06.1998 г. № 89-ФЗ «Об отходах производства и потребления», Федеральный Закон от 26.03.98 №41 «О драгоценных металлах и драгоценных камнях», а также инструкция о порядке учета и хранения драгоценных металлов, драгоценных камней, продукции из них и ведения отчетности при их производстве, использовании и обращении, утвержденной приказом Минфина России от 29.08.2001.

15.1 При достижении предельного состояния – прогара поверхности нагрева, оборудование отключить от воды, газоснабжения. Открыть места отбора давления газа и стравить остатки газа из клапанов и газовых линий в атмосферу. **Установить на газопроводе заглушку.**

15.2 После отключения от всех систем питания котел не представляет опасности для жизни, здоровья людей и окружающей среды.

15.3 Утилизации подлежат:

15.3.1 Детали газогорелочного устройства из цветных металлов.

15.3.2 Блок управления, датчики, в которых используются драгоценные металлы.

15.3.3 Корпус котла, обшивка котла и детали газогорелочного устройства из черных металлов отправить в переплавку.

15.3.4 Теплоизоляцию – в отходы, не подлежащие переработке.

15.3.5 Для сохранения окружающей среды во исполнение Федеральных законов необходимо сдавать оборудование в специализированные организации по переработке и утилизации.

ВНИМАНИЕ!!! В связи с постоянным совершенствованием конструкций котла могут быть незначительные отличия в рисунках или в тексте.

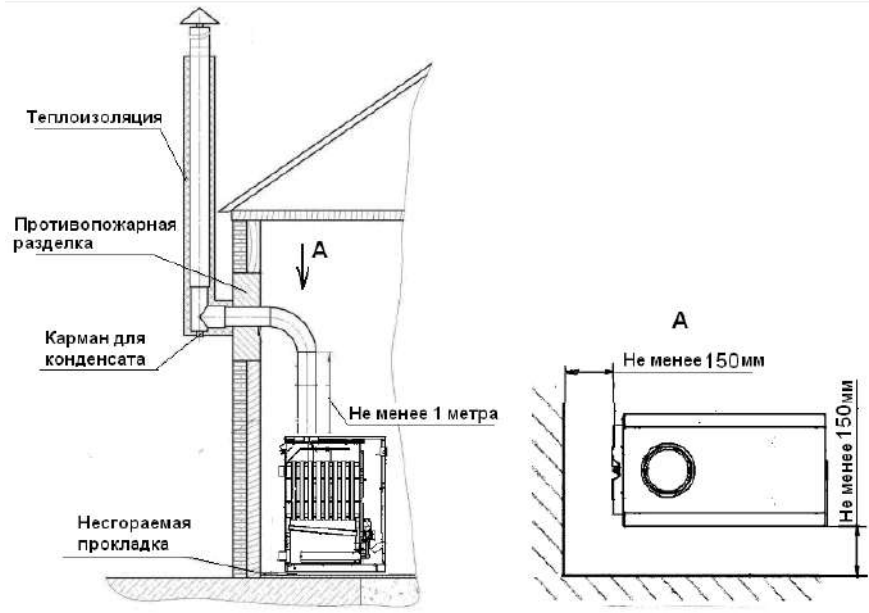


Схема подключения котла к дымоходу

Схема установки котла

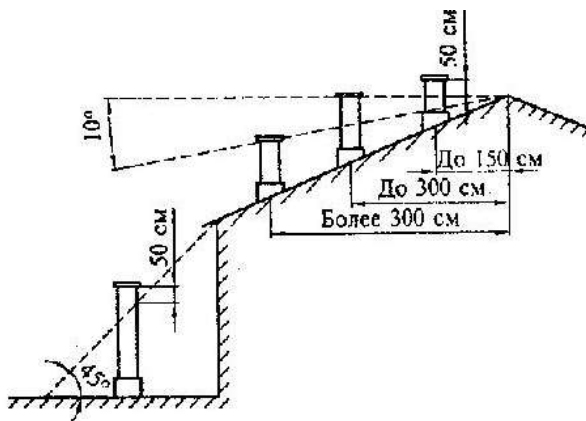
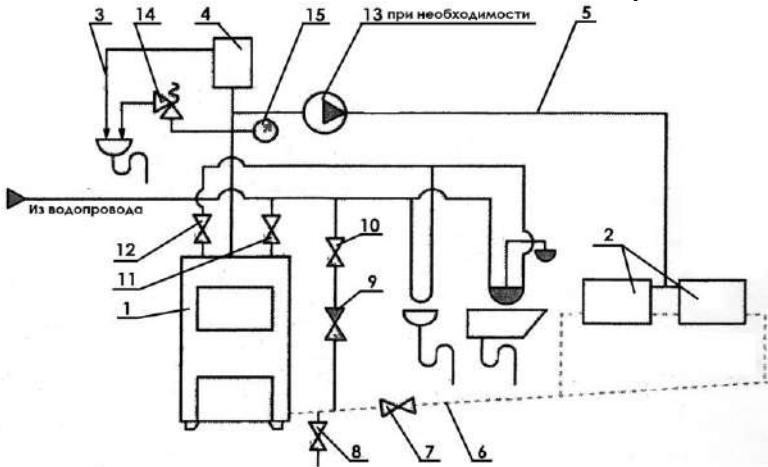
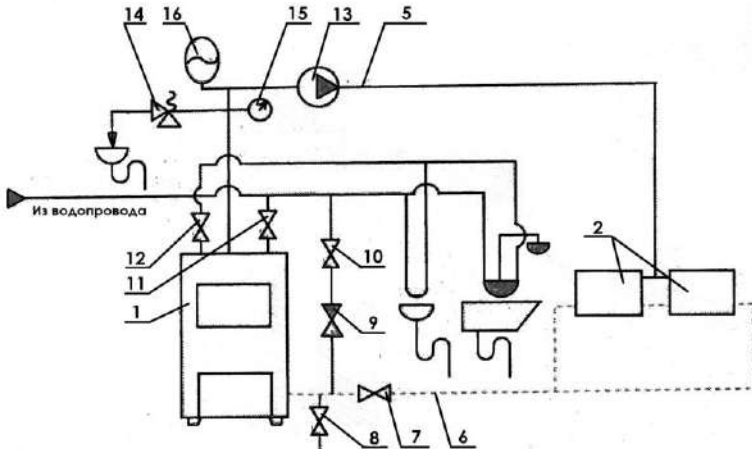


Схема вывода дымовых каналов на крышу здания



Открытая система отопления



Закрытая система отопления.

Схема системы отопления

1. Котел. 2. Нагревательные приборы. 3 Перелив. 4. Расширительный бак. 5. Подающий трубопровод. 6. обратная подача воды. 7. Кран системы отопления. 8. Спуск воды. 9. Обратный клапан. 10. Кран наполнения системы. 11. кран горячего водоснабжения (ввод). 12. Кран горячего водоснабжения (вывод). 13. Циркуляционный насос. 14 Клапан предохранительный (устанавливается на подающей линии не далее 500 мм от котла) 15. Манометр. 16. Расширительный мембранный бак.

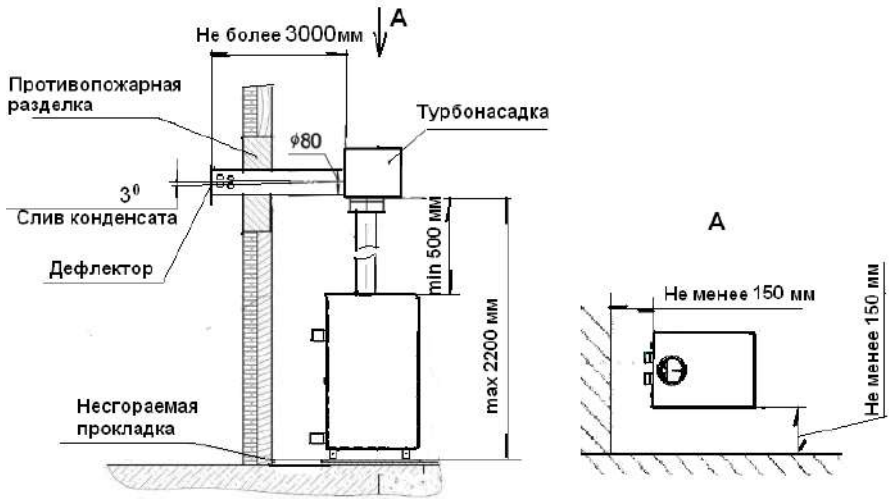


Схема подключения и установки котла при помощи турбонасадки

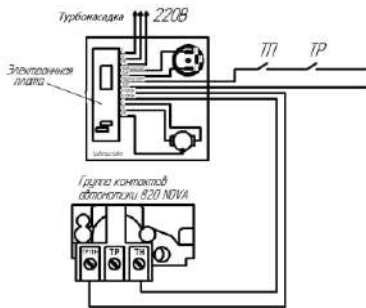


Схема соединений турбонасадки

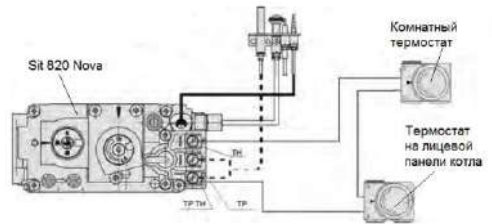


Схема подключения комнатного термостата

Расчёт мощности котла

$$Q = k \times V \times T \quad 1 \text{ кВт/ч} = 860 \text{ ккал/ч}$$

Q – теплопотери

V – объём помещения (длина x ширина x высота) м³

T – мах перепад температур (снаружи и внутри) помещения в зимнее время °C

k – обобщённый коэффициент теплопередачи здания

k = 3 ... 4 - здание из досок

k = 2 ... 3 - стена в один кирпич

k = 1 ... 2 - стена в два кирпича

k = 0,6 ... 1 – хорошо утеплённое здание

Пример расчёта.

Дом размером 10 x 10 x 2,8 = 280 м³

$$T = T_{\text{вн}} - T_{\text{нар}} = 20 - (-30) = 50 \text{ } ^\circ\text{C}$$

Теплопотери дома со стеной в один кирпич (25 см):

$$k = 2$$

$$Q = 2 \times 280 \times 50 = 28000 / 860 = 32 \text{ кВт}$$

32 кВт – это минимальная мощность котла

Если учитывать дополнительные факторы, как большая площадь остекления, открытые форточки, постоянно открытая вентиляция, то необходимо выбирать 1,5 – кратный запас мощности котла.

При выборе котла с ГВС следует знать, что при нагреве воды для хозяйственных нужд тратится до 85 % мощности котла.

Для газового котла в пиковые сезонные нагрузки при снижении давления в сети, снижается и мощность котла относительно заявленных в паспорте параметров.

**Учет технического обслуживания котла и
газгорелочного устройства с автоматикой**

Таблица 5

Дата	Замечания о техническом состоянии	Выполняемая работа	Должность, фамилия и подпись ответственного лица

Результат технического освидетельствования котла

Таблица 6

Дата	Наименование и обозначение	Результат освидетельств.	Периодичн. освидетельств.	Срок след. освид.	Должность, фамилия и подпись представ. Горгаза

ООО «Завод КОНОРД»
344065, г. Ростов- на- Дону,
ул. 50-летия Ростсельмаша, 2-6/22

ГАРАНТИЙНЫЙ ТАЛОН
на гарантийный ремонт котла

Серийный N _____

Продан магазином N _____

(наименование торго (базы)) _____

_____ 20 ____ г.

Штамп магазина _____

(Подпись)

Владелец и его адрес _____

_____ (ПОДПИСЬ) _____

Выполнены работы по устранению неисправностей:

_____ Механик (мастер) _____

(Дата)

(Подпись)

Владелец _____

(Подпись)

Утверждаю:

Руководитель:

_____ (наименование бытового ремпредприятия)

Штамп
предприятия

_____ 20 ____ г.

_____ (подпись)

КОРЕШОК ТАЛОНА N _____
на гарантийный ремонт котла
г. _____ Механик (мастер)

Изыят _____

(подпись)

(фамилия)

линия отреза

ООО «Завод КОНОРД»
344065, г. Ростов- на- Дону,
ул. 50-летия Ростсельмаша, 2-6/22

ГАРАНТИЙНЫЙ ТАЛОН
на гарантийный ремонт котла

Серийный N _____

Продан магазином N _____

(наименование торго (базы)) _____

_____ 20 ____ г.

Штамп магазина _____

(Подпись)

Владелец и его адрес _____

_____ (ПОДПИСЬ) _____

Выполнены работы по устранению неисправностей:

_____ Механик (мастер) _____

(Дата)

(Подпись)

Владелец _____

(Подпись)

Утверждаю:

Руководитель:

_____ (наименование бытового ремпредприятия)

Штамп
предприятия

_____ 20 ____ г.

(подпись)

КОРЕШОК ТАЛОНА N
на гарантийный ремонт котла
г. Механик (мастер)

20 ____

Изыят

(подпись)

(фамилия)

линия отреза

ООО «Завод КОНОРД»
344065, г. Ростов-на-Дону,
ул. 50-летия Ростсельмаша, 2-6/22

ГАРАНТИЙНЫЙ ТАЛОН
на гарантийный ремонт котла

Серийный N _____

Продан магазином N _____

(наименование торго (базы)) _____

_____ 20 ____ г.

Штамп магазина _____

(Подпись)

Владелец и его адрес _____

_____ (ПОДПИСЬ) _____

Выполнены работы по устранению неисправностей:

_____ Механик (мастер) _____

(Дата)

(Подпись)

Владелец _____

(Подпись)

Утверждаю:

Руководитель:

_____ (наименование бытового ремпредприятия)

Штамп
предприятия

_____ 20 ____ г.

(подпись)

КОРЕШОК ТАЛОНА N
на гарантийный ремонт котла
г. _____ Механик (мастер)

Изыят

(подпись)

линия отреза

(фамилия)

20. СВИДЕТЕЛЬСТВО О ПРИЁМКЕ

Котел соответствует ТУ 4931-001-49788732-2014 и требованиям всех технических регламентов Таможенного союза, распространяющихся на него. Котёл признан годным для эксплуатации.

ТИП ГАЗА: ПРИРОДНЫЙ

Модель котла	
	КС-Г-12S-N
	КС-Г-16S-N
	КС-Г-20S-N
	КС-Г-24S-N
	КС-Г-30S-N
	КС-Г-40S-N

Серийный номер

Дата изготовления

Упаковщик



ОТК м. п.

